

# KD135GH-2PU

Vysokovýkonné polykrystalické fotovoltaické moduly



## PŘÍKLADY POUŽITÍ

- Síťově propojená zařízení např. pro
  - soukromé bytové domy
  - průmyslová a velkokapacitní zařízení
  - zemědělské podniky
  - venkovní zařízení
- Solární elektrárny

## ŠPIČKOVÁ TECHNOLOGIE

Díky intenzivní výzkumné práci a neustálému rozvíjení výrobních technologií dosahují instalované vysokovýkonné solární články o standardním rozměru 156 mm x 156 mm více než 16 % účinnosti a zaručují extrémně vysoké roční energetické výnosy fotovoltaického zařízení.

Na ochranu před nejděsnějšími klimatickými podmínkami jsou články vloženy mezi tvrzený skleněný kryt a EVA fólii a na zadní straně kryty PET fólií. Laminát je zasazen do stabilního hliníkového rámu, který umožňuje snadnou montáž. Panel splňuje požadavky normy IEC 61215, 2. vydání, na možnost zatížení 5.400 N/m<sup>2</sup>.

Přípojná krabička na zadní straně je opatřena obtokovými diodami, které zabraňují riziku přehřátí jednotlivých solárních článků (hot spot efekt). Několik fotovoltaických modulů zapojených v řadě lze snadno spojit předmontovanými solárními kabely, vybavenými konektory Multi-Contact.

Kyocera vyrábí všechny součásti ve vlastních výrobních provozech – bez nákupu polotovarů – pro konstantně vysokou kvalitu výrobků.

Obytný dům



TUVdotCOM Service: Internetová platforma pro ověření kvality a bezpečnost  
 TUVdotCOM-ID: 0000023299  
 IEC 61215 ed. 2, IEC 61730 a třída ochrany II  
 Kyocera je společnost certifikovaná a registrovaná podle ISO 9001 a ISO 14001.

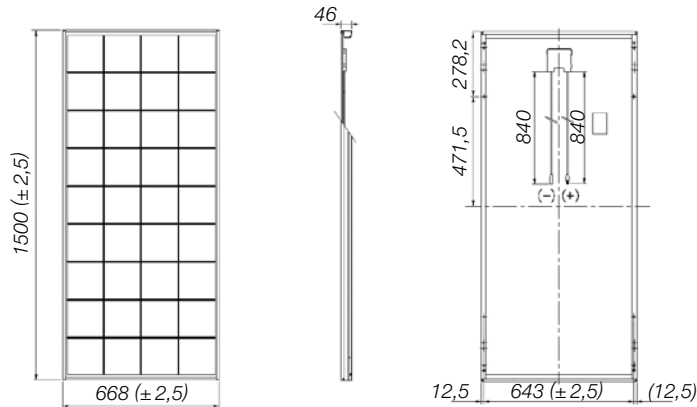


**KYOCERA  
SOLAR**

**We care!**

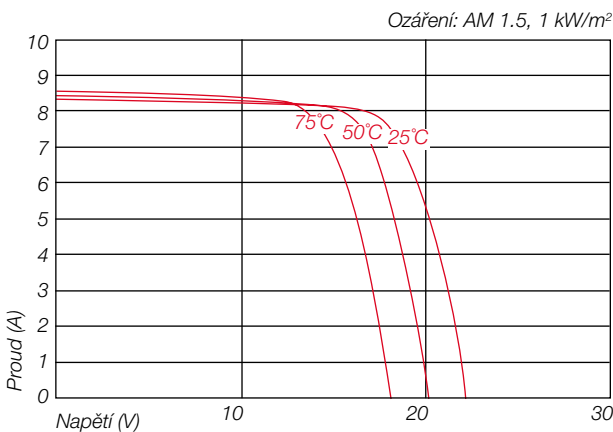
## SPECIFIKACE

v mm

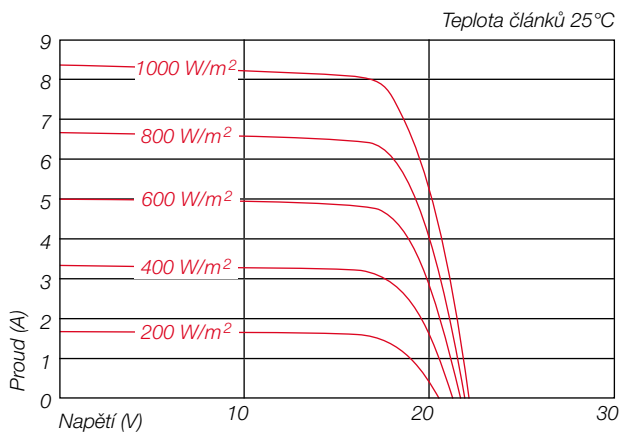


## ELEKTRICKÉ VLASTNOSTI

Charakteristika proud-napětí při různých teplotách článků



Charakteristika proud-napětí při různém ozáření



## ELEKTRICKÉ ÚDAJE

Typ fotovoltaického modulu	KD135GH-2PU	
<b>Při 1000 W/m<sup>2</sup> (STC)*</b>		
Jmenovitý výkon P	[W]	135
Max. napětí systému	[V]	1000
Napětí při jmenovitém výkonu	[V]	17,7
Proud při jmenovitém výkonu	[A]	7,63
Napětí naprázdno (V <sub>OC</sub> )	[V]	22,1
Zkratový proud (I <sub>SC</sub> )	[A]	8,37
<b>Při 800 W/m<sup>2</sup> (NOCT)**</b>		
Jmenovitý výkon P	[W]	95
Napětí při jmenovitém výkonu	[V]	15,7
Proud při jmenovitém výkonu	[A]	6,1
Napětí naprázdno (V <sub>OC</sub> )	[V]	20
Zkratový proud (I <sub>SC</sub> )	[A]	6,79
NOCT	[°C]	47,9

Tolerance výkonu	[%]	+5 / -5
Zatížitelnost zpětným proudem I <sub>R</sub>	[A]	15
Max. jistění větve	[A]	15
Teplotní koeficient napětí naprázdno V <sub>OC</sub>	[V/°C]	-0,80x10 <sup>-1</sup>
Teplotní koeficient zkratového proudu I <sub>SC</sub>	[A/°C]	5,02x10 <sup>-3</sup>
Teplotní koeficient maximálního výkonu	[W/°C]	-6,14x10 <sup>-1</sup>
Snížení účinnosti (z 1000 W/m <sup>2</sup> na 200 W/m <sup>2</sup> )	[%]	5,8

## ROZMĚRY

Délka	[mm]	1500 (±2,5)
Šířka	[mm]	668 (±2,5)
Výška / vč. přípojovací krabičky	[mm]	46
Hmotnost	[kg]	12,5
Kabel	[mm]	(+)840 / (-)840
Typ připojení	MC PV-KBT3 / MC PV-KST3	
Přípojovací krabička	[mm]	105x108x20
IP kód	IP65	

## VŠEOBECNÉ ÚDAJE

Garance výkonu	10**** / 20 let****
Záruka	5 let*****

## ČLÁNKY

Počet na modul	36
Technologie článku	polykrystalický
Velikost článku (obdélníkový)	[mm] 156x156
Kontaktování článku	3-sběrníkové

\* Elektrické hodnoty za standardních testovacích podmínek (STC): ozáření 1000 W/m<sup>2</sup>, množství vzduchu AM 1.5 a teplota článků 25 °C

\*\* Elektrické hodnoty při běžné provozní teplotě článků (NOCT): ozáření 800 W/m<sup>2</sup>, množství vzduchu AM 1.5, rychlost větru 1 m/s a teplota okolí 20 °C

\*\*\* 10 let na 90 % minimálně specifikovaného výkonu P za standardních testovacích podmínek (STC)

\*\*\*\* 20 let na 80 % minimálně specifikovaného výkonu P za standardních testovacích podmínek (STC)

\*\*\*\*\* Záruka platná v Evropě

Váš místní prodejce Kyocera:

European Headquarter:

**KYOCERA Fineceramics GmbH**  
Solar Division  
Fritz-Mueller-Straße 27  
73730 Esslingen/Germany  
Tel: +49 (0)711-93 93 49 99  
Fax: +49 (0)711-93 93 49 50  
E-Mail: solar@kyocera.de  
www.kyocerasolar.de

Sales Office Czech Republic:

**KYOCERA Solar**  
Europe, s.r.o  
Na Pankraci 129/1724  
140 00 Praha 4/Czech Republic  
Tel: +42 (0)225-992 282  
Fax: +42 (0)474-352 101  
E-Mail: solar@kyocera.de  
www.kyocerasolar.de