

OHŘÍVAČE VODY ZÁSOBNÍKOVÉ ELEKTRICKÉ

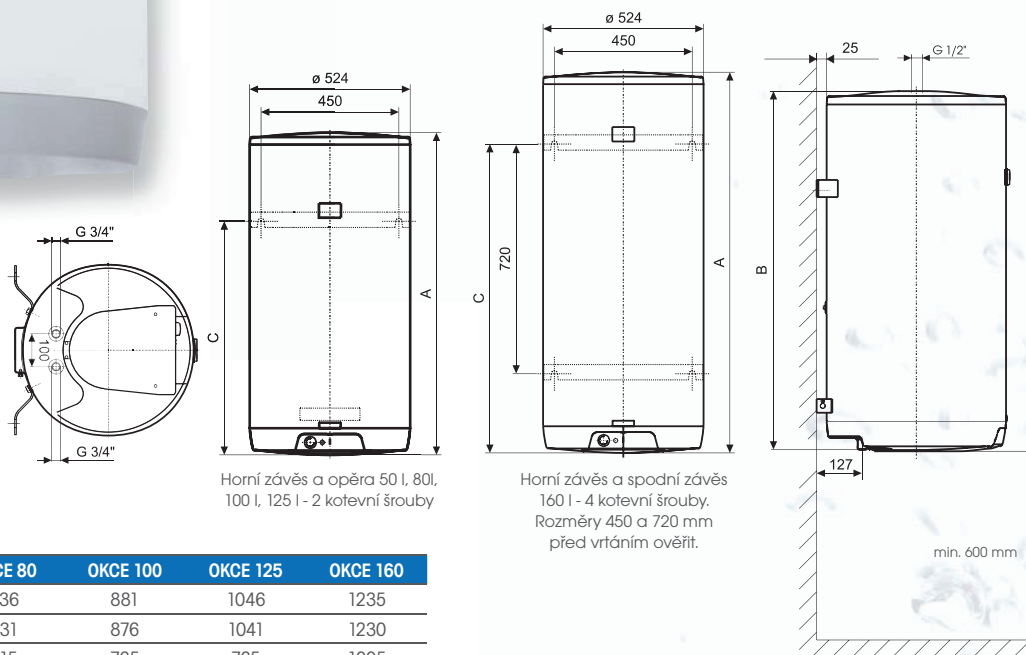
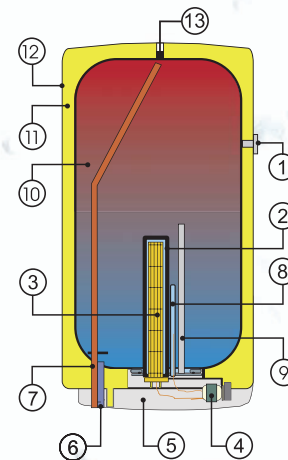
Závěsné, svislé

**OKCE 50, OKCE 80, OKCE 100,
OKCE 125, OKCE 160**

Zásobníkový ohřivač vody **ELEKTRICKÝ**
pro svislou montáž



- 1 Indikátor teploty
- 2 Jímka topného tělesa
- 3 **SUCHÉ KERAMICKÉ TOPNÉ TĚLESO**
- 4 Provozní termostat
s vnějším ovládním
Bezpečnostní termostat
- 5 Kryt elektroinstalace
- 6 Napouštěcí trubka studené vody
- 7 Vypouštěcí trubka teplé vody
- 8 Jímka provozního
a bezpečnostního termostatu
- 9 Hořčíková anoda
- 10 Ocelová smaltovaná nádoba
- 11 Polyuretanová bezfreonová
izolace 42 mm
- 12 Plášť ohřivače
- 13 Další vývod teplé vody (cirkulace)



Horní závěs a opěra 50 l, 80l,
100 l, 125 l - 2 kotevní šrouby

Horní závěs a spodní závěs
160 l - 4 kotevní šrouby.
Rozměry 450 a 720 mm
před vrtním ověřit.

Typ	OKCE 50	OKCE 80	OKCE 100	OKCE 125	OKCE 160
A	561	736	881	1046	1235
B*	556	731	876	1041	1230
C	448	615	765	765	1005

*Výška od horní hrany ohřivače ke konci trubek vstupu a výstupu vody.

Typ	OKCE 50	OKCE 80	OKCE 100	OKCE 125	OKCE 160
Objem (l)	51	80	100	125	152
Jmenovitý přetlak (MPa)	0,6	0,6	0,6	0,6	0,6
Napětí (V/Hz)	1 PE-N~230/50	1 PE-N~230/50	1 PE-N~230/50	1 PE-N~230/50	1 PE-N~230/50
Příkon (kW)	2	2	2	2	2
Elektrické krytí	IP 45	IP 45	IP 45	IP 45	IP 45
Výška x průměr (mm)	561x524	736x524	881x524	1046x524	1235x524
Max. hmotnost bez vody (kg)	30	36	42	48	58
Doba ohřevu el. en. z 10 °C na 60 °C (hod)	1,5	2,5	3	3,8	5
Tepelné ztráty / třída en. účinnosti (kWh/24 h)	0,45/C	0,71/C	0,88/C	1,09/C	1,39/C

Ohřivače OKCE 80, 100, 125, 160 lze vyrobit na objednávku s tělesem o výkonu 4000 W se zapojením 3 PE-N~400 V/50 Hz.
Doba ohřevu se sníží na polovinu hodnoty v tabulce.