

# OHŘÍVAČE VODY ZÁSOBNÍKOVÉ KOMBINOVANÉ

Závěsné, svislé výměník 0,41 m<sup>2</sup>  
 výměník 0,41 m<sup>2</sup>  
 výměník 0,68 m<sup>2</sup>  
 výměník 1 m<sup>2</sup>

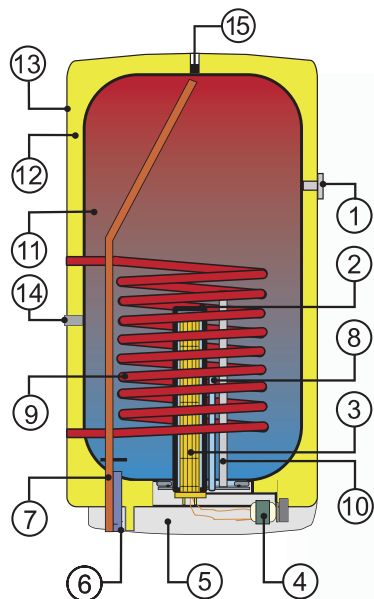
**OKC 80**

**OKC 80 NTR/Z**

**OKC 100, OKC 125, OKC 160**

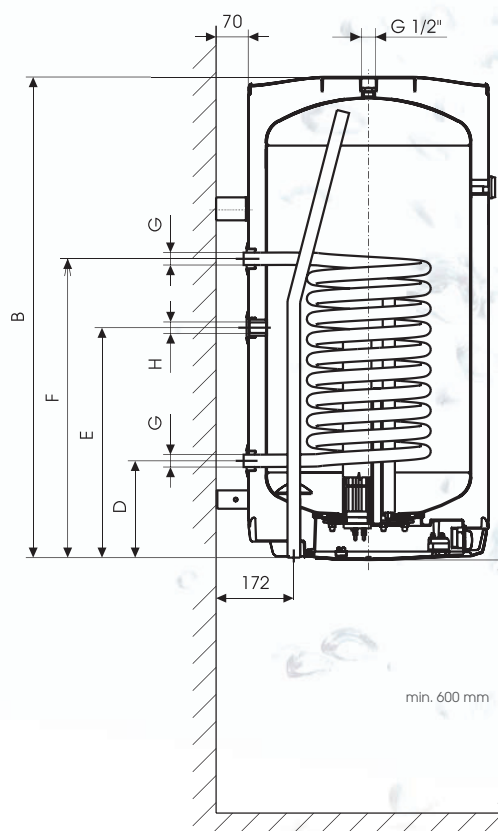
**OKC 100/1 m<sup>2</sup>, OKC 125/1 m<sup>2</sup>, OKC 160/1 m<sup>2</sup>**

**OKC 100 NTR/Z, OKC 125 NTR/Z, OKC 160 NTR/Z**



Zásobníkový ohřivač vody **KOMBINOVANÝ**  
 pro svislou montáž

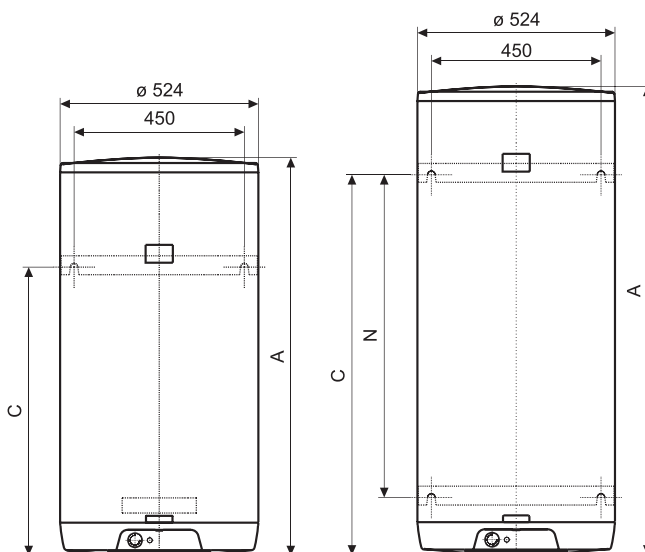
- 1 Indikátor teploty
- 2 Jímka topného tělesa
- 3 **SUCHÉ KERAMICKÉ TOPNÉ TĚLESO - není u NTR/Z**
- 4 Provozní termostat s vnějším ovládáním  
Bezpečnostní termostat
- 5 Kryt elektroinstalace
- 6 Napouštěcí trubka studené vody
- 7 Vypouštěcí trubka teplé vody
- 8 Jímka provozního a bezpečnostního termostatu
- 9 Trubkový výměník
- 10 Hořčíková anoda
- 11 Ocelová smaltovaná nádoba
- 12 Polyuretanová bezfreonová izolace 42 mm
- 13 Plášť ohřivače
- 14 Cirkulace - pouze u ohřivačů s výměníkem 1 m<sup>2</sup>
- 15 Další výstup teplé vody (cirkulace)



Typ	OKC 80 OKC 80 NTR/Z	OKC 100 OKC 100/1 m <sup>2</sup> OKC 100 NTR/Z	OKC 125 OKC 125/1 m <sup>2</sup> OKC 125 NTR/Z	OKC 160 OKC 160/1 m <sup>2</sup> OKC 160 NTR/Z
A	736	881	1046	1235
B*	731	876	1041	1230
C	615	765 / 636	765 / 801	1005
D	211	211 / 261	211 / 261	211 / 261
E	-	- / 551	- / 551	- / 831
F	501	651 / 701	651 / 701	651 / 701
G	G 3/4"	G 3/4" / G1"	G 3/4" / G1"	G 3/4" / G1"
H	-	- / G 3/4"	- / G 3/4"	- / G 3/4"
N	-	-	-	720 / 815

\*Vzdálenost od horní hrany ohřívače ke konci trubek vstupu a výstupu vody.  
Rozměry B a N před vrtáním ověřit.

Hodnoty za lomítkem jsou pro ohřívače s výměníkem 1 m<sup>2</sup>.



Horní závěs a opěra  
80 l, 100 l, 125 l - 2 kotevní  
šrouby

Horní závěs a spodní závěs  
160 l, 4 kotevní šrouby.  
Rozměry 450 mm a N  
před vrtáním ověřit.

Typ	OKC 80 OKC 80 NTR/Z	OKC 100 OKC 100/1 m <sup>2</sup> OKC 100 NTR/Z	OKC 125 OKC 125/1 m <sup>2</sup> OKC 125 NTR/Z	OKC 160 OKC 160/1 m <sup>2</sup> OKC 160 NTR/Z
Objem (l)	75	95	120	147
Max. provozní tlak v nádobě (MPa)	0,6	0,6	0,6	0,6
Max. provozní tlak ve výměníku (MPa)	1	1	1	1
Napětí (V/Hz)*	1 PE-N~230/50	1 PE-N~230/50	1 PE-N~230/50	1 PE-N~230/50
Příkon (kW) *	2	2	2	2
Elektrické krytí	IP 45	IP 45	IP 45	IP 45
Max. teplota TUV (°C)	80	80	80	80
Doporučená teplota TUV (°C)	60	60	60	60
Výška x průměr (mm)	736x524	881x524	1046x524	1235x524
Max. hmotnost ohřívače bez vody (kg)	42/39	52/58/56	58/64/62	66/72/70
Doba ohřevu el. en. z 10 °C na 60 °C (hod)*	2,5	3	3,8	5
Teplenná ztráty / třída en. účinnosti (kWh/24 h)	0,71/C	0,88/C	1,09/C	1,39/C

Typ	OKC 80 OKC 80 NTR/Z	OKC 100	OKC 125	OKC 160
Teploměnná plocha výměníku (m <sup>2</sup> )	0,41	0,68	0,68	0,68
Jmenovitý tepelný výkon při teplotě topné vody 80 °C a průtoku 720 l/h (kW)	9	17	17	17
Doba ohřevu výměníkem z 10 °C na 60 °C (min)	32	23	28	35
Jmenovitý tepelný výkon při teplotě topné vody 80 °C a průtoku 310 l/h (kW)	7	9	9	9
Doba ohřevu výměníkem z 10 °C na 60 °C (min)	50	48	55	75

Typ	-	OKC 100/1 m <sup>2</sup> OKC 100 NTR/Z	OKC 125/1 m <sup>2</sup> OKC 125 NTR/Z	OKC 160/1 m <sup>2</sup> OKC 160 NTR/Z
Teploměnná plocha výměníku (m <sup>2</sup> )	-	1	1	1
Jmenovitý tepelný výkon při teplotě topné vody 80 °C a průtoku 720 l/h (kW)	-	24	24	24
Doba ohřevu výměníkem z 10 °C na 60 °C (min)	-	14	17	23

Ohřívače řady OKC a OKC/1m lze vyrobit na objednávku s tělesem o výkonu 4000 W se zapojením 3 PE-N~400 V/50 Hz.  
Doba ohřevu se snižuje o polovinu hodnoty v tabulce.

\* Tyto řádky se nevztahují na typy NTR/Z, které nemají topné těleso.