

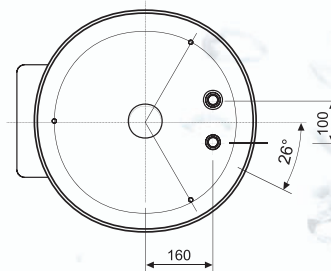
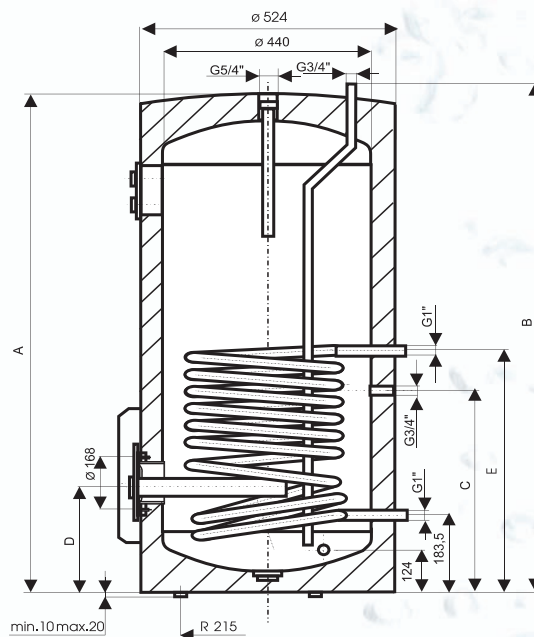
OHŘÍVAČE VODY ZÁSOBNÍKOVÉ NEPŘÍMOTOPNÉ

Stacionární 0,6 MPa
vestavné topné těleso do příruby 2,2 kW

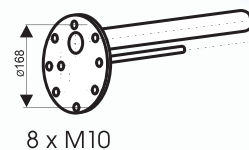
Stacionární 0,6 MPa
s boční přírubou - bez topného tělesa

**OKCE 100 NTR/2,2 kW, OKCE 125 NTR/2,2 kW,
OKCE 160 NTR/2,2 kW, OKCE 200 NTR/2,2 kW,
OKCE 250 NTR/2,2 kW
OKCE 200 NTRR/2,2 kW, OKCE 250 NTRR/2,2 kW**

**OKC 100 NTR/BP, OKC 125 NTR/BP,
OKC 160 NTR/BP, OKC 200 NTR/BP,
OKC 250 NTR/BP
OKC 200 NTRR/BP, OKC 250 NTRR/BP**



Víko příruby 2,2 kW

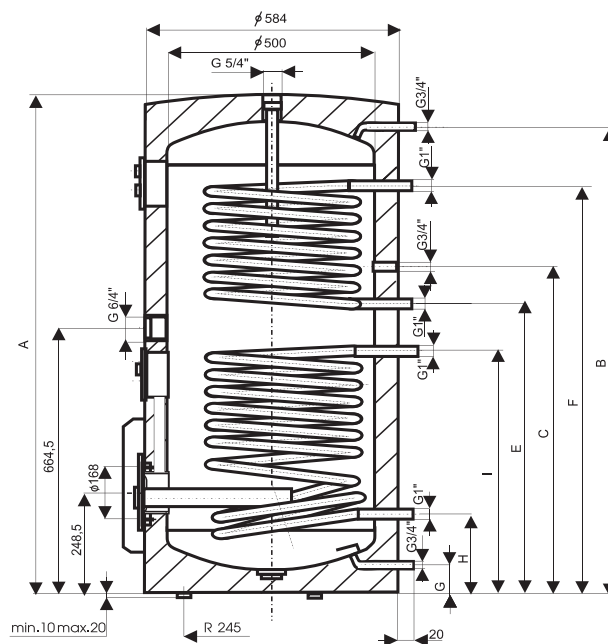
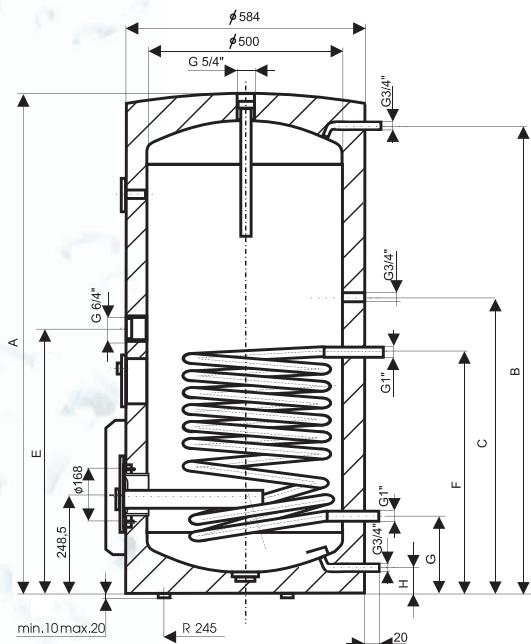


8 x M10

Typ	OKCE 100 NTR/2,2 kW OKC 100 NTR/BP	OKCE 125 NTR/2,2 kW OKC 125 NTR/BP
Objem (l)	95	120
Max. hmotnost ohřivače bez vody (kg)	63/59	77/72
Max. provozní přetlak v nádobě (MPa)	0,6	0,6
Max. provozní přetlak ve výměníku (MPa)	1	1
Max. teplota topné vody (°C)	110	110
Max. teplota TUV (°C)	80	80
Výhřevná plocha výměníku (m ²)	1	1,45
Výkon spodního/horního výměníku (kW)	24	32
Trvalý výkon TUV ¹ SV/HV (l/hod)	610	990
Doba ohřevu výměníkem z 10 °C na 60 °C (min)	14	14
Doba ohřevu el. en. z 10 °C na 60 °C (hod) *	3	3,5
Příkon (kW) *	2,2	2,2
Napětí (V/Hz)	1 PE-N~230/50	1 PE-N~230/50
Napětí ovládacích prvků (V/Hz)	1 PE-N~230/50	1 PE-N~230/50
Elektrické krytí	IP 44	IP 44
Tepelné ztráty / třída en. účinnosti (kWh/24 h)	0,9/C	1,1/C

Typ	OKCE 100 NTR/2,2 kW OKC 100 NTR/BP	OKCE 125 NTR/2,2 kW OKC 125 NTR/BP
A	815	980
B	869	1040
C	517	623
D	229	246
E	617	753

¹ TUV teplá voda 45°C • SV - spodní výměník HV - horní výměník
* Tyto řádky se nevztahují na typy NTR/BP, které nemají topné těleso.



Typ	OKCE 160 NTR/2,2 kW OKC 160 NTR/BP	OKCE 200 NTR/2,2 kW OKC 200 NTR/BP	OKCE 250 NTR/2,2 kW OKC 250 NTR/BP
A	1018	1328	1508
B	952	1265	1445
C	635	935	1045
E	-	796	796
F	765	765	765
G	195	195	195
H	65	65	65

Typ	OKCE 200 NTRR/2,2 kW OKC 200 NTRR/BP	OKCE 250 NTRR/2,2 kW OKC 250 NTRR/BP
A	1328	1508
B	1265	1448
C	845	1048
E	695	878
F	1135	1318
G	65	68
H	195	198
I	635	638

Typ	OKCE 160 NTR/2,2 kW OKC 160 NTR/BP	OKCE 200 NTR/2,2 kW OKC 200 NTR/BP	OKCE 200 NTRR/2,2 kW OKC 200 NTRR/BP	OKCE 250 NTR/2,2 kW OKC 250 NTR/BP	OKCE 250 NTRR/2,2 kW OKC 250 NTRR/BP
Objem (l)	155	210	195	250	245
Max. hmotnost ohřivače bez vody (kg)	86/82	104/97	114/111	113/106	122/118
Max. provozní přetlak v nádobě (MPa)	0,6	0,6	0,6	0,6	0,6
Max. provozní přetlak ve výměníku (MPa)	1	1	1	1	1
Max. teplota topné vody (°C)	110	110	110	110	110
Max. teplota TUV (°C)	80	80	80	80	80
Výhřevná plocha spodního výměníku (m ²)	1,45	1,45	1	1,45	1
Výhřevná plocha horního výměníku (m ²)	-	-	1	-	1
Výkon spodního/horního výměníku (kW)	32	32	2x24	32	2x24
Trvalý výkon TUV ¹ SV/HV (l/hod)	990	990	670/650 **1080	990	670/650 **1080
Doba ohřevu výměníkem z 10 °C na 60 °C (min)	17	22	28/16	28	36/20
Doba ohřevu el. en. z 10 °C na 60 °C (hod) *	4,5	5,5	5,5	6,5	6,5
Příkon (kW) *	2,2	2,2	2,2	2,2	2,2
Napětí (V/Hz) *	1 PE-N~230/50	1 PE-N~230/50	1 PE-N~230/50	1 PE-N~230/50	1 PE-N~230/50
Napětí ovládacích prvků (V/Hz)	1 PE-N~230/50	1 PE-N~230/50	1 PE-N~230/50	1 PE-N~230/50	1 PE-N~230/50
Elektrické krytí	IP 44	IP 44	IP 44	IP 44	IP 44
Tepelné ztráty / třída en. účinnosti (kWh/24 h)	1,4/C	1,4/B	1,4/B	1,73/B	1,73/B

¹ TUV teplá voda 45°C • SV - spodní výměník HV - horní výměník

* Tyto řádky se nevztahují na typy NTR/BP, které nemají topné těleso. • **Výměníky spojené do série.

OHŘÍVAČE VODY ZÁSOBNÍKOVÉ NEPŘÍMOTOPNÉ

Stacionární 0,6 MPa
vestavné topné těleso do příruby 2,2 kW

OKCE 300 NTR/2,2 kW
OKCE 300 NTRR/2,2 kW

Stacionární 0,6 MPa
vestavné topné těleso do příruby 3–6 kW

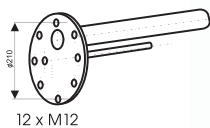
OKCE 300 NTR/3–6 kW
OKCE 300 NTRR/3–6 kW

Stacionární 0,6 MPa
s boční přírubou - bez topného tělesa

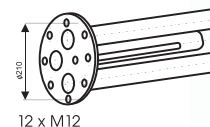
OKC 300 NTR/BP
OKC 300 NTRR/BP



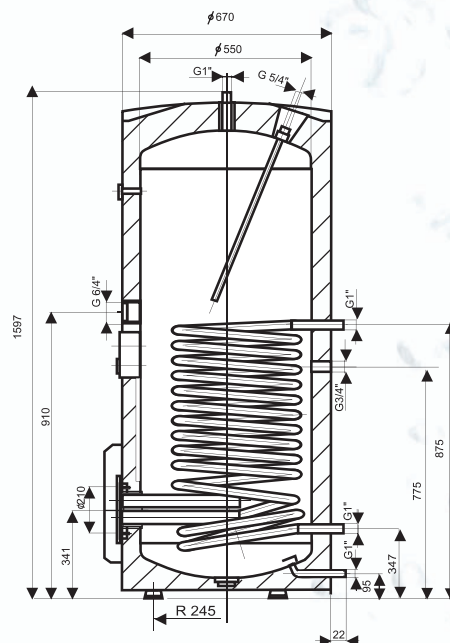
Víko příruby 2,2 kW



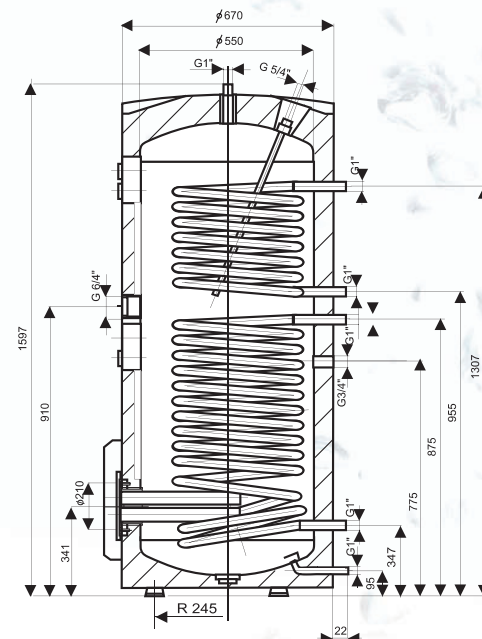
Víko příruby 3–6 kW



OKCE 300 NTR/2,2 kW
OKCE 300 NTR/3–6 kW
OKC 300 NTR/BP



OKCE 300 NTRR/2,2 kW
OKCE 300 NTRR/3–6 kW
OKC 300 NTRR/BP



Typ	OKCE 300 NTR/2,2 kW OKCE 300 NTR/3–6 kW OKC 300 NTR/BP	OKCE 300 NTRR/2,2 kW OKCE 300 NTRR/3–6 kW OKC 300 NTRR/BP
Objem (l)	300	295
Max. hmotnost ohřivače bez vody (kg)	116/122/111	132/138/127
Max. provozní přetlak v nádobě (MPa)	0,6	0,6
Max. provozní přetlak ve výměníku (MPa)	1	1
Max. teplota topné vody (°C)	110	110
Max. teplota TUV (°C)	80	80
Výhřevná plocha spodního výměníku (m ²)	1,5	1,5
Výhřevná plocha horního výměníku (m ²)	-	1
Výkon spodního/horního výměníku (kW)	35	35/27
Trvalý výkon TUV ¹ SV/HV (l/hod)	1100	1100/760
Doba ohřevu výměníkem z 10 °C na 60 °C (min)	24	24/16
Doba ohřevu el. en. z 10 °C na 60 °C (hod) *	8,5/6–3	8,5/6–3
Příkon (kW) *	2,2/3–6	2,2/3–6
Napětí (V/Hz)	1 PE-N~230/50 3 PE-N~400/50	1 PE-N~230/50 3 PE-N~400/50
Napětí ovládacích prvků - NTR/BP (V/Hz)	1 PE-N~230/50	1 PE-N~230/50
Elektrické krytí	IP 44	IP 44
Tepebné ztráty / třída en. účinnosti (kWh/24 h)	1,86/B	1,86/B

¹TUV teplá voda 45°C • SV - spodní výměník HV - horní výměník

* Tyto řádky se nevztahují na typy NTR/BP, které nemají topné těleso.